

# Large area vacuum gripping system ATS



## Foam Grippers ATS

Foam Grippers ATS



### Introduction and application

- ◆ Built-in vacuum generator, alumina body, foam wear
- ◆ Small size, easy installation and good adsorption stability
- ◆ Width: 80mm

### Ordering Data Foam Grippers ATS

Type	Ordering Data	Type	Ordering Data
ATS-SVK 276	90.17.01.00001	ATS-SW 276	90.17.01.00010
ATS-SVK 303	90.17.01.00002	ATS-SW 303	90.17.01.00011
ATS-SVK 410	90.17.01.00003	ATS-SW 410	90.17.01.00012
ATS-SVK 520	90.17.01.00004	ATS-SW 520	90.17.01.00013
ATS-SVK 600	90.17.01.00005	ATS-SW 600	90.17.01.00014
ATS-SVK 816	90.17.01.00006	ATS-SW 816	90.17.01.00015
ATS-SVK 978	90.17.01.00007	ATS-SW 978	90.17.01.00016
ATS-SVK 1221	90.17.01.00008	ATS-SW 1221	90.17.01.00017
ATS-SVK 1410	90.17.01.00009	ATS-SW 1410	90.17.01.00018

### Ordering Data Foam Seal Accessories

Type	Product Code Foam Grippers (thickness 20mm foam)			
	No filter	With filter (F)	No filter without trace (H)	With filter without trace (FH)
M-PL 276	90.17.02.00001	90.17.02.00010	90.12.02.00019	90.12.02.00028
M-PL 303	90.17.02.00002	90.17.02.00011	90.12.02.00020	90.12.02.00029
M-PL 410	90.17.02.00003	90.17.02.00012	90.12.02.00021	90.12.02.00030
M-PL 520	90.17.02.00004	90.17.02.00013	90.12.02.00022	90.12.02.00031
M-PL 600	90.17.02.00005	90.17.02.00014	90.12.02.00023	90.12.02.00032
M-PL 816	90.17.02.00006	90.17.02.00015	90.12.02.00024	90.12.02.00033
M-PL 978	90.17.02.00007	90.17.02.00016	90.12.02.00025	90.12.02.00034
M-PL 1221	90.17.02.00008	90.17.02.00017	90.12.02.00026	90.12.02.00035
M-PL 1410	90.17.02.00009	90.17.02.00018	90.12.02.00027	90.12.02.00036

Combined Suction Cups

Vacuum Suction Cups

Composite Suction Cups

Special Grippers

Vacuum Gripping Systems

Mounting Elements

Vacuum Generators

Valve Technology

Switch And Monitoring

Vacuum Filters

# Large area vacuum gripping system ATS

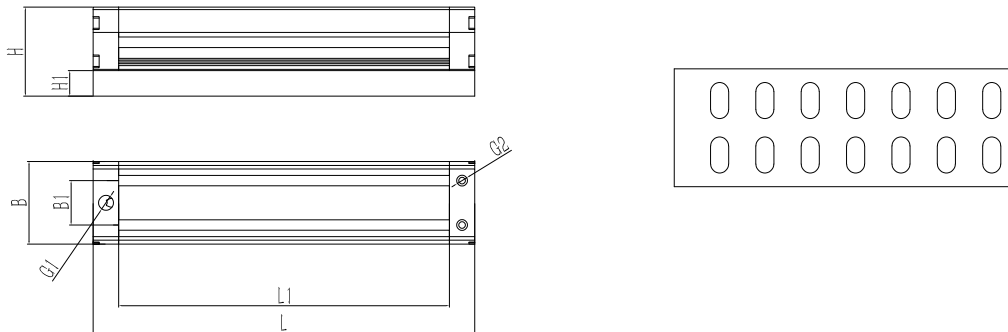


## Foam Grippers ATS

### Technical Data Foam Grippers ATS

Type	Number of suction holes	Air consumption [ l/min ]	Maximum suction capacity [ l/min ]	Maximum vacuum [ % ]	Suction force [ N ]	Weight [ kg ]
ATS-SVK 276	27	180	1050	60	140	1.6
ATS-SVK 303	30	180	1050	60	156	1.7
ATS-SVK 410	42	180	1050	60	218	2
ATS-SVK 520	54	180	1050	60	280	2.4
ATS-SVK 600	63	180	1050	60	327	2.7
ATS-SVK 816	87	270	1350	60	452	3.3
ATS-SVK 978	105	270	1350	60	546	4
ATS-SVK 1221	132	360	1600	60	686	5.1
ATS-SVK 1410	153	360	1600	60	795	5.8
ATS-SW 276	27	180	1050	60	140	1.6
ATS-SW 303	30	180	1050	60	156	1.7
ATS-SW 410	42	180	1050	60	218	2
ATS-SW 520	54	180	1050	60	280	2.4
ATS-SW 600	63	180	1050	60	327	2.7
ATS-SW 816	87	270	1350	60	452	3.3
ATS-SW 978	105	270	1350	60	546	4
ATS-SW 1221	132	360	1600	60	686	5.1
ATS-SW 1410	153	360	1600	60	795	5.8

### Design Data Foam Grippers ATS



Type	Dimensions[mm]							
	L	L1	B	B1	H	H1	G1	G2
ATS-SVK 276	276	246	80	48	70	20	G1/8	G1/8
ATS-SVK 303	303	273	80	48	70	20	G1/8	G1/8
ATS-SVK 410	410	380	80	48	70	20	G1/8	G1/8
ATS-SVK 520	520	490	80	48	70	20	G1/8	G1/8
ATS-SVK 600	600	570	80	48	70	20	G1/8	G1/8
ATS-SVK 816	816	786	80	48	70	20	G1/8	G1/8
ATS-SVK 978	978	948	80	48	70	20	G1/8	G1/8
ATS-SVK 1221	1221	1991	80	48	70	20	G1/8	G1/8
ATS-SVK 1410	1410	1380	80	48	70	20	G1/8	G1/8
ATS-SW 276	276	246	80	48	70	20	G1/8	G1/8
ATS-SW 303	303	273	80	48	70	20	G1/8	G1/8
ATS-SW 410	410	380	80	48	70	20	G1/8	G1/8
ATS-SW 520	520	490	80	48	70	20	G1/8	G1/8
ATS-SW 600	600	570	80	48	70	20	G1/8	G1/8
ATS-SW 816	816	786	80	48	70	20	G1/8	G1/8
ATS-SW 978	978	948	80	48	70	20	G1/8	G1/8
ATS-SW 1221	1221	1991	80	48	70	20	G1/8	G1/8
ATS-SW 1410	1410	1380	80	48	70	20	G1/8	G1/8